

PRE SECONDARY SCHOLARSHIP EXAMINATION (Std. 8th), FEBRUARY 2018

Seat No.

0 7 1 1

Set

A

Paper No. I

Medium : Telugu

Time : 11:00 to 12:30

Pages : 32

First Language and Mathematics

Total Marks :150

Read the following instructions carefully before you answer the questions.

- (1) This question paper contains two sections. In Section I there are 1 to 25 questions of First Language and in Section II there are 26 to 75 questions of Mathematics. All 75 questions are compulsory.
- (2) All questions carry 2 marks each.
- (3) Time limit to solve the question paper is 90 minutes.
- (4) Separate answer sheet is given to record the answers. Each question has been given four alternatives. Read them carefully. Select the correct answer and shade the correct answer in the answer sheet.
Example :- If the correct alternative for Q. No. 6 is 2, then record your answer as follows:
Question No. 6 ① ● ③ ④
- (5) Answer recorded in any other form will not be considered. Such answer will be credited with 'Zero' mark.
Example: ① ⊖ ② ⊕ ③ ⊗ ④ ⊗
- (6) While recording the correct option in the answer sheet, use only black or blue ball pen. Otherwise it will be credited as 'Zero' mark.
- (7) Answer once recorded cannot be changed.
- (8) Maximum 20% questions are having two correct alternatives. Candidate has to darken both the circles with correct answers. These questions will have the instruction 'Select two correct alternatives'.
- (9) Any kind of answers recorded in more than one circle will not be considered except for those questions having instruction ' Select two correct alternatives'.
- (10) The rough work is to be done in the box given under each page or on the last page of the question paper.
- (11) The exam has limited time, in case you are not able to solve a question, kindly solve the next question. In the end if time permits you can try to solve the unsolved questions.
- (12) If you find any question incomplete or with error, then do not ask anything to the Supervisor or Centre Incharge.
- (13) For any error/mistake/objection issues, school or parents should not send written application to Block Education Officer or Education Officer. These error/ mistake/objection issues should be register online through respective school login only.
- (14) The error/ mistake/ objection issues should be register online within 10-days from the publication of Interim answer key on MSCE website.
- (15) Questions can be cancelled due to printing mistake or any other reason, on the basis of the suggestions given by the Committee of Experts.
- (16) Along with the question paper of the respective medium, the English version of question paper is also provided. In case of doubt please refer to the English version of the same question.

విభాగ I

ప్రథమ భాషా

ప్ర 1 నుండి 3 వరకు సూచన: కింది పరిచ్ఛేదాన్ని శ్రద్ధగా చదవండి. కింద ఇచ్చిన ప్రతి ప్రశ్నకు సమాధానములు నాలుగు పర్యాయములు ఇవ్వబడినవి. సరియైన సమాధానమును ఎన్నుకొని దాని వృత్తాన్ని నల్లగా గీయండి.

‘పరమవీరచక్ర’ అనేది భారతదేశ అత్యున్నత సైనిక ఉరస్కారం. నేలపై సముద్రం పై లేదా ఆకాశంలో శత్రువులకు ఎదురొడ్డి నిల్చి సాటిలేని ధైర్య సాహసాలను, శౌర్య పరాక్రమాలను చూపిన లేదా ఆత్మ సమర్పణ చేసిన సైనికులకు ఇది ప్రదానం చేయబడుతుంది. ‘పరమవీర చక్ర’ అనేది చాలా అరుదైన సన్మానం. ఇప్పటివరకు ఇరవై ఒక్కసార్లు మాత్రమే ఈ పురస్కారం ప్రదానం చేయబడినది. అందులో పద్నాలుగు మంది వీరులకు మరణాంతరం ఇది ఇవ్వబడినది.

‘పరమవీర చక్ర’ పతకం కాంస్యంతో తయారు చేయబడిన, చిన్న అడ్డుదండముపై సులభంగా తిరుగునట్టి నిండు ఊదారంగు నూలు రిబ్బనుతో గూడిన గుండ్రని బిళ్ళ. పతకం ముందు భాగం వైపు మధ్యలో భారతదేశ జాతీయ చిహ్నముంటుంది. పతకం వెనక వైపు పరమవీర చక్ర అని ఇంగ్లీష్ మరియు హిందీలో వృత్తాకారంగా చెక్కబడి వుంటుంది. వాటి మధ్యన రెండు కమలాలు ఉంటాయి.

పరమవీర చక్ర పతకం రూపకల్పన సావిత్రిబాయి భానోల్కర్ చేసింది. ఆమె యూరప్ కు చెందినది, కానీ భారత సైన్యంలోని ఒక అధికారి విక్రం భానోల్కర్ గారితో వివాహం చేసుకొని, ఆమె భారత పౌరసత్వం తీసుకోవడమే గాకుండా, భారతదేశంలోని కళలు, సంప్రదాయాలను గూర్చి ఎంతో అవధ్యయనం చేసింది. మరాఠీ, సంస్కృతం, హిందీ మొదలైన భాషలను ఆమె ధారళంగా మాట్లాడేది.

1. పరమవీర చక్ర పతకం ఎవరికి బహుకరించబడుతుంది?

- | | |
|---------------|------------------|
| (1) మంత్రులకు | (2) రాష్ట్రపతికి |
| (3) సైనికులకు | (4) ఉపాధ్యాయులకు |

2. పరమవీర చక్ర పతకం రూపకల్పన చేసింది ఎవరు?

- | | |
|----------------------------|---------------------------------|
| (1) సావిత్రిబాయి భానోల్కర్ | (2) శ్రీమతి వాసిరెడ్డి సీతాదేవి |
| (3) శ్రీమతి సి. వరలక్ష్మి | (4) సావిత్రిబాయి పూలే |

3. పరమవీర చక్ర పతకం ఏ ఆకారంలో ఉంటుంది?

(1) త్రిభుజాకారం

(2) వృత్తాకారం

(3) చతురస్రాకారం

(4) దీర్ఘచతురస్రాకారం

ప్ర 4 నుండి 6 వరకు సూచన: క్రింది గేయాన్ని జాగ్రత్తగా చదివి, క్రింద ఇవ్వబడిన ప్రశ్నలకు సరియైన సమాధానాన్ని గుర్తించి పర్యాయము క్రమ సంఖ్య యొక్క వృత్తాన్ని రంగరించండి.

దేశమును ప్రేమించుమన్నా

మంచీయన్నది పెంచుమన్నా

వట్టిమాటలు కట్టిపెట్టోయ్

గట్టి మేలు తలపెట్టవోయ్ ||దేశ||

పాడిపంటలు పొంగిపొరలే

దారిలో నువు పాటుపడవోయ్

తిండి కలిగితే కండగలదోయ్

కండగలవాడేను మనిషోయ్ ||దేశ||

చెట్టపట్టాల్ పట్టుకొని

దేశస్థులంతా నడువవలెనోయ్

అన్నదమ్ముల వలెను జాతులు

మతములన్నియు మెలగవలెనోయ్ ||దేశ||

సొంత లాభం కొంత మానుకు

పొరుగువానికి తోడుపడవోయ్

దేశమంటే మట్టికాదోయ్

దేశమంటే మనుషులోయ్ ||దేశ||

4. కింది వాటిలో దేశమంటే ఏది కాదు?

- (1) చెదారం (2) చెత్త (3) మనుషులు (4) మట్టి

5. పొరుగువానికి తోడు పడాలంటే ఏమి చేయాలని కవి తెలిపెను?

- (1) స్వార్థం పెంచుకోవాలని (2) సొంత లాభం మానుకోవాలని
(3) సొంత నష్టం మానుకోవాలని (4) సొంత లాభం పెంచుకోవాలని

6. చెట్టపట్టాల్ పట్టుకొని నడువవలెనోయ్.

- (1) చెట్లన్నీ (2) జంతువులన్నీ (3) దేశస్థులంతా (4) నదులన్నీ

7. కింది అర్థాల జతలలో అరికాని జతలను గుర్తించండి.

(రెండు సరికాని పర్యాయాలను గుర్తించండి)

అ. వినువీధి = ఆకాశమార్గం ఆ. మోహనముగా = వికారంగా

ఇ. మిన్న = తక్కువ ఈ. నాదము = ధ్వని

ఉ. కాంచనము = వెండి

- (1) కేవలం (అ) మరియు (ఈ) (2) కేవలం (ఆ) మరియు (ఇ)
(3) కేవలం (ఆ) మరియు (ఉ) (4) కేవలం (అ) మరియు (ఉ)

8. కింది ప్రకృతి - వికృతుల జతలలో సరియైన జతలను గుర్తించండి.

(రెండు సరియైన పర్యాయాలను గుర్తించండి)

(అ) సౌఖ్యము - సుకము (ఆ) చిహ్నము - చిన్నది

(ఇ) స్వర్ణము - పసిండి (ఈ) భాష - భావము

(ఉ) విద్య - విద్వే

- (1) కేవలం (ఆ) (2) కేవలం (అ) మరియు (ఉ)
(3) కేవలం (ఇ) మరియు (ఉ) (4) కేవలం (ఈ)

9. కింది సామెతను సరియైన పదంతో పూరించండి

‘దీపం ఉండగానే చక్కబెట్టుకోవాలి.’

- (1) నగరం (2) ఇల్లు (3) ఊరు (4) గ్రామం

10. కింది వ్యతిరేక జతలలో సరియైన జతను గుర్తించండి.

- (1) కీడు x అపకారము (2) ఆకతాయి x తుంటరి
(3) హితము x మేలు (4) ప్రశ్న x జవాబు

11. 'దినకరుడు' పదానికి సరియైన వ్యుత్పత్త్యర్థమును గుర్తించండి.

- (1) దినమును కలుగజేయువాడు - సూర్యుడు
(2) నరుని వలె ఉండునది - కోతి
(3) రాణులు నివసించు గృహము
(4) ఉదకమును ధరించునది

12. 'ఆనంద బిందు బృందు స్యందన సుందరము' దీనిలోని అలంకారాన్ని గుర్తించుము.

- (1) యమకము (2) వృత్త్యనుప్రాసము
(3) అంత్యానుప్రాసము (4) చేకానుప్రాసము

13. కింది వాటిలో బహువచన పదములను గుర్తించుము:

(రెండు సరియైన పర్యాయాలను గుర్తించండి)

- (1) చెట్టు (2) కూరగాయలు
(3) పండ్లు (4) కాయ

14. కింది వాటిలో వర్తమానకాలం వాక్యాన్ని గుర్తించండి.

- (1) మరచెంబు కింద పడింది.
(2) బాలుడొకడు తలకు చుట్టుకొన్న గుడ్డను తాడులాగ చేసెను.
(3) శిష్యులు బండి వెనుక నడిచి వెళుతున్నారు.
(4) కరుణ పాట పాడబోవుచున్నది.

15. పి.వి.సింధు 2016 సంవత్సరం వేసవి ఒలంపిక్ క్రీడలలో మహిళా బ్యాడ్మింటన్ (సింగిల్) విభాగంలో ఏ పతకం సాధించారు?

- (1) వెండి పతకం (2) కాంస్య (కంచు) పతకం
(3) పరమవీరచక్ర పతకం (4) బంగారు పతకం

16. ఇవిగో! సంచులు, మరచెంబులో నీళ్ళు కూడా పోశాను. పై వాక్యంలో మొత్తం ఎన్ని విరామ చిహ్నములు గలవు?

- (1) మూడు (2) రెండు (3) నాలుగు (4) ఐదు

17. జతపరచండి

- (1) దసరా (అ) భాద్రపదమాసం
(2) సంక్రాంతి (ఆ) చైత్రమాసం
(3) ఉగాది (ఇ) ఆశ్వయుజమాసం
(4) వినాయకచవితి (ఈ) పుష్యమాసం

- (1) (1)-(ఇ), (2)-(ఈ), (3)-(ఆ), (4)-(అ)
(2) (1)-(అ), (2)-(ఆ), (3)-(ఇ), (4)-(ఈ)
(3) (1)-(ఇ), (2)-(అ), (3)-(ఈ), (4)-(ఆ)
(4) (1)-(ఈ), (2)-(ఇ), (3)-(అ), (4)-(ఆ)

18. కింది వాటిలో సంయుక్త వాక్యమును గుర్తించండి.

- (1) పండుగలు మనస్ ప్రాచీన సంప్రదాయాన్ని, సంస్కృతిని ప్రతిబింబింపజేస్తాయి.
(2) గడపలను పసుపు, కుంకాలతో అలాంకరిస్తారు.
(3) అతని దగ్గర ఒక ఏనుగు ఉండేది.
(4) సీత పూలను కోసెను కాని దండను కూర్చలేదు.

19. కింది వాక్యంలో గీతగీసిన పదము యొక్క వాక్యాంగాన్ని గుర్తించండి.

రావుగారు తెలుగు వార్తాపత్రికను ప్రారంభించారు.

- (1) క్రియ (2) కర్మ
(3) కర్త (4) ఏది కాదు

20. కింది వాటిలో సకర్మక వాక్యమును గుర్తించుము

- (1) నేను పిలువగోరాను. (2) వాడు చదువుచున్నాడు.
(3) మాధవయ్య దొంతర్లుగా పేర్చాడు. (4) సీత పూలను కోయుచున్నది.

21. కింది వాటిలో సవర్ణ దీర్ఘ సంధి పదమును గుర్తించండి.

- (1) అతడెవరు (2) గురూత్తముడు
(3) రాముడతడు (4) మేనత్త

22. 'అమ్మో! చాలా నొప్పి!' అను వాక్యం కింది వాటిలో ఏ రకానికి చెందినది?

- (1) నిశ్చయార్థక వాక్యం (2) ఆశ్చర్యార్థక వాక్యం
(3) వ్యతిరేకార్థక వాక్యం (4) ప్రశ్నార్థక వాక్యం

23. కింది వాక్యంలో గీత గీచిన పదం ఏ వాచకానికి చెందినది?

ఆమె ఉపాధ్యాయ వృత్తిని వదిలివేసింది.

- (1) మహద్వాచకము (2) అమహద్వాచకము
(3) మహతీవాచకము (4) వీటిలో ఏదీ కాదు

24. కింది వాక్యాలలో గీత గీసిన పదము ఏ విభక్తికి చెందినదో గుర్తించండి.

ఆశ్వయుజ పాడ్యమొత్తో బతుకమ్మ పండుగ ప్రారంభమవుతుంది.

- (1) ప్రథమా విభక్తి (2) తృతీయా విభక్తి
(3) చతుర్థి విభక్తి (4) షష్ఠి విభక్తి

25. క్రింది వాటిలో ద్విగు సమాసానికి చెందని పదాన్ని గుర్తించండి.

- (1) తల్లిదండ్రులు (2) పంచపాండవులు
(3) త్రిమూర్తులు (4) సప్తఋషులు

विभाग II

गणित

26. 1575 తర్వాత వచ్చు 49వ సరిసంఖ్య మరియు 1028కు ముందు 70వ సరిసంఖ్య వీటిలోని భేదం ఏ సంఖ్య యొక్క వర్గం గలదు?

- (1) 24 (2) 28 (3) 19 (4) 26

27. అంజలి తెలుగు పుస్తకం యొక్క $\frac{3}{4}$ వంతు మరియు 17 పేజీలు చదివిన ఇంకా 28 పేజీలు మిగిలినవి. మరియు కాజల్ చరిత్ర పుస్తకం యొక్క $\frac{3}{5}$ వంతు మరియు 20 పేజీలు చదివిన ఇంకా 26 పేజీలు మిగిలినవి. అయితే అంజలి పుస్తకం పేజీలు కాజల్ పుస్తకం పేజీల కన్న ఎన్ని ఎక్కువ?

- (1) 65 (2) 75 (3) 55 (4) 45

28. ఆర్యన్ మరియు అదితి వీరి ప్రస్తుతం వయసుల నిష్పత్తి 4:5 ఉంది. అదితి మరియు ఆధర్వ వీరి ప్రస్తుతం వయసుల నిష్పత్తి 3:2 ఉంది. ఒకవేళ ఆర్యన్ యొక్క ప్రస్తుతం వయసు 24 సంవత్సరాలు ఉన్నట్లయితే ఆధర్వ యొక్క ప్రస్తుతం వయసు ఎంత?

- (1) 30 సంవత్సరాలు (2) 16 సంవత్సరాలు
(3) 18 సంవత్సరాలు (4) 20 సంవత్సరాలు

29. $\left(\frac{\sqrt{6.25} + \sqrt[3]{0.729} + \sqrt{1.21}}{\sqrt{20.25}} \right)^2 = ?$

- (1) 100 (2) 1 (3) 9 (4) 4

Space for Rough Work

Section II

Mathematics

26. Which of the following square number is the difference between the 49th even number after 1575 and 70th even number before 1028 ?

- (1) 24 (2) 28 (3) 19 (4) 26

27. When Ravina read $\frac{3}{4}$ th part and 17 pages of a Marathi book, 28 pages were left to be read. When Kajal read $\frac{3}{5}$ th part and 20 pages of History book, 26 pages were left to be read.

How many more pages are there in Ravina's book than the number of pages in the book that Kajal has?

- (1) 65 (2) 75 (3) 55 (4) 45

28. The ratio of the present ages of Aryan and Aditi is 4 : 5. Ratio of the present ages of Aditi and Atharva is 3 : 2. If the present age of Aryan is 24 years, find the present age of Atharva.

- (1) 30 years (2) 16 years (3) 18 years (4) 20 years

29. $\left(\frac{\sqrt{6.25} + \sqrt[3]{0.729} + \sqrt{1.21}}{\sqrt{20.25}} \right)^2 = ?$

- (1) 100 (2) 1 (3) 9 (4) 4

Space for Rough Work

30. In the options below, lengths of 3 sides, to draw a triangle are given. In which option we can't draw a triangle ?

(1) 5.5 cm, 4 cm, 7 cm

(2) 7.2 cm, 3.7 cm, 5.2 cm

(3) 4.2 cm, 3.4 cm, 8.5 cm

(4) 8 cm, 4 cm, 5.3 cm

31. The diameter of a wheel of a bullock cart is 1.4 m. How much distance will be covered if the wheel completes 750 rotations?

(Choose two correct options)

(1) 3300 m

(2) 4400 m

(3) 3.3 km

(4) 4.40 km

32. How much more or less than 600 is the sum of all those two digit prime numbers that we get by interchanging the digits from the two digit prime numbers ?

(1) more by 171

(2) less by 161

(3) more by 161

(4) less by 171

33. $\frac{\sqrt{(\sqrt{100})^2 - [(64)^2]^{\frac{1}{6}}}}{(\sqrt{36})} = ?$ (Choose two correct options)

(1) 2^3

(2) 8

(3) 10^0

(4) 1

34. The measures of four angles of a quadrilateral are $(2x + 10)^\circ$, $(3x + 15)^\circ$, $(4x - 30)^\circ$ and $(2x - 20)^\circ$ respectively; then find the measure of the smallest exterior angle of it.

(1) 60°

(2) 120°

(3) 100°

(4) 80°

Space for Rough Work

35. విద్యుత్ సరఫర చేయుట కొరకు రెండు స్థంబాలను సమతల నేల పై నిల్పబెట్టెను. వాటి ఎత్తు అనుక్రమంగా 20 మీ మరియు 28 మీ గలవు. ఆ రెండు స్థంబాల మధ్య దూరం 15 మీ. ఉంది. వాటి పై రెండు కొనలు పరస్పరంగా కలపడానికి తక్కువలో తక్కువ ఎన్ని మీటర్ల తీగ అవసరమగును?

- (1) 8 మీటర్లు (2) 15 మీటర్లు (3) 48 మీటర్లు (4) 17 మీటర్లు

36. కింది సమాసం కారణాసులు ఏవి?

$$27x^3 - \frac{64}{x^3}$$

- (1) $\left(3x + \frac{4}{x}\right)\left(9x^2 - 12 + \frac{16}{x^2}\right)$ (2) $\left(3x - \frac{4}{x}\right)\left(9x^2 + 12 + \frac{16}{x^2}\right)$
(3) $\left(3x - \frac{4}{x}\right)\left(9x^2 - 12 - \frac{16}{x^2}\right)$ (4) $\left(3x + \frac{4}{x}\right)\left(9x^2 + 12 + \frac{16}{x^2}\right)$

37. $\frac{5x-16}{7x-18} = \frac{2}{3}$ అయితే $x = ?$

- (1) 16 (2) 20 (3) 15 (4) 12

38. ఆదేశ వాళ్ళ ఇంటి యొక్క ఉత్తరం వైపు 200 మీ నడుచుకుంటు వెళ్ళెను. తరువాత లంబకోణంగా పడమర వైపు తిరిగి 150 కి.మీ. దూరం నడుచుకుంటు వెళ్ళెను. మళ్ళీ లంబకోణంగా తిరిగి ఉత్తరం వైపు 300 మీ నడుచుకుంటు వెళ్ళెను. కొద్ది సమయం తర్వాత మళ్ళీ లంబకోణంగా తిరిగి పడమర వైపు 150 మీ వెళ్ళి ఎడమ వైపు లంబకోణంగా తిరిగెను. మరియు 100 మీ దక్షిణం వైపు వచ్చినట్లయితే అతడు ఇప్పుడు వాళ్ళ ఇంటి నుండి సూటిగా తక్కువలో తక్కువ ఎంత దూరంలో ఉండును?

- (1) 900 మీ (2) 750 మీ (3) 500 మీ (4) 600 మీ

39. 23 కిలోమీటర్లు 46 డెకామీటర్లు - 19 కిలోమీటర్లు 8 హెక్టామీటర్లు 6 డెకామీటర్లు = ? (రెండు సరియైన పర్యాయాలను గుర్తించండి)

- (1) 4355 మీటర్లు (2) 4.355 కిలో మీటర్లు
(3) 3600మీటర్లు (4) 3.654కిలో మీటర్లు

Space for Rough Work

35. Two electric poles are erected on the ground. The height of the poles is 20 m and 28 m respectively. The distance between the poles is 15 m. To join the top of the poles, how much wire will be required ?

- (1) 8 m (2) 15 m (3) 48 m (4) 17 m

36. Factorise the following expression and choose the correct alternative.

$$27x^3 - \frac{64}{x^3}$$

(1) $\left(3x + \frac{4}{x}\right)\left(9x^2 - 12 + \frac{16}{x^2}\right)$ (2) $\left(3x - \frac{4}{x}\right)\left(9x^2 + 12 + \frac{16}{x^2}\right)$

(3) $\left(3x - \frac{4}{x}\right)\left(9x^2 - 12 - \frac{16}{x^2}\right)$ (4) $\left(3x + \frac{4}{x}\right)\left(9x^2 + 12 + \frac{16}{x^2}\right)$

37. If $\frac{5x-16}{7x-18} = \frac{2}{3}$, find x

- (1) 16 (2) 20 (3) 15 (4) 12

38. Adesh walked 200m to North from his house. Then he turned in 90° and walked 150m to west. Again he turned in 90° and walked 300m to the North. After some time, he again turned through 90° and walked 150m to West. Then he turned through 90° to his left and walked 100m to the south. How far is he now, from his house?

- (1) 900 m (2) 750 m (3) 500 m (4) 600 m

39. 23 km 46 Decameter – 19 km 8 Hectometer 6 Decameter =?
(Choose two correct options)

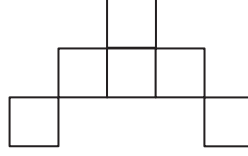
- (1) 4355 m (2) 4.355 km (3) 3600 m (4) 3.654 km

Space for Rough Work

40. ప్రస్తుతం శ్రీయా వయసుకు 4 రేట్లు ఆమె తల్లి వయసు ఉంది. 6 సంవత్సరాల తర్వాత తల్లి వయసు శ్రీయా వయసుకు $2\frac{1}{2}$ రేట్లు అగును. అయితే శ్రీయా ప్రస్తుత వయసు ఎంత?

- (1) 8 సంవత్సరాలు (2) 10 సంవత్సరాలు
(3) 6 సంవత్సరాలు (4) 9 సంవత్సరాలు

41. కింది అన్ని చతురస్రాలు సర్వసమానం గలవు. మరియు ఈ అన్ని ఆకృతుల మొత్తం వైశాల్యం 54 చ. యూనిట్లు ఉంది. అయితే ఆ అకృతి చుట్టుకొలత ఎంత?



- (1) 54 చ. యూనిట్లు (2) 63 యూనిట్లు
(3) 162 యూనిట్లు (4) 54 యూనిట్లు

42. यदि $a = m$, $b = m - 4$, $c = m + 2$ అయితే $4a + 3b - 7c =$ ఎంత?

- (1) 26 (2) 14 (3) -26 (4) -14

43. 44 సెం.మీ పొడువుగల రెండు తీగలు తీసుకొని వీటిలో ఒక తీగకు వృత్తాకారంలో చేసిన మరియు రెండవ తీగకు ఆకృతుల వైశాల్యంలోని భేదం ఎంత?

- (1) 110 చ.సెం.మీ. (2) 33 చ.సెం.మీ.
(3) 66 చ.సెం.మీ. (4) 44 చ.సెం.మీ.

44. కింది వాటిలో ఏ పర్యాయం సరికానిది?

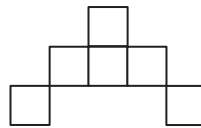
- (1) చతురస్రంకు లంబకోణ చతుర్భుజం అని అందురు.
(2) సమబాహు చతుర్భుజం అన్ని గుణధర్మాలు చతురస్రానికి ఉంటాయి.
(3) చతురస్రం యొక్క భుజం రెట్టింపు చేసినచో వైశాల్యం నాలుగు రేట్లు అగును.
(4) చతురస్రం అన్ని గుణధర్మాలు సమాంతర చతుర్భుజానికి ఉంటాయి.

Space for Rough Work

40. The present age of Shreya's mother is 4 times the age of Shreya, After 6 years her mother's age will be $2\frac{1}{2}$ times the age of Shreya. Find the present age of Shreya.

- (1) 8 years (2) 10 years (3) 6 years (4) 9 years

41. The squares given in the following figure are congruent. The area of the given figure is 54 sq. units. Find the perimeter of the given figure.



- (1) 54 sq. units (2) 63 units (3) 162 units (4) 54 units

42. If $a = m$, $b = m - 4$, $c = m + 2$, then $4a + 3b - 7c = ?$

- (1) 26 (2) 14 (3) -26 (4) -14

43. There are two wires of length 44 cm each. One wire is turned to give the form of a circle and the other is turned in the form of a square. Find the difference in the areas of two figures so formed.

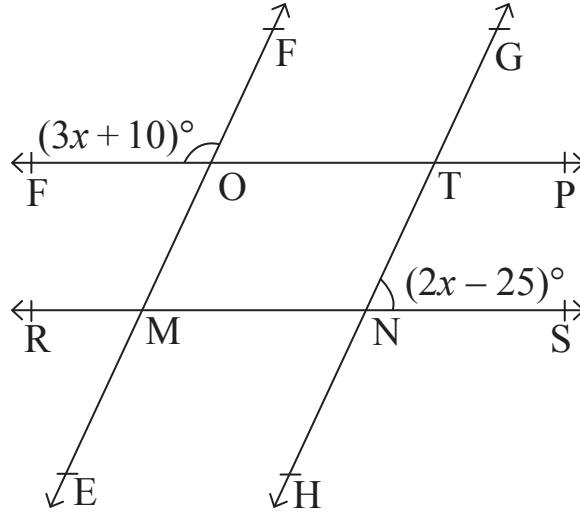
- (1) 110 cm^2 (2) 33 cm^2
(3) 66 cm^2 (4) 44 cm^2

44. Which of the following alternatives are not correct?

- (1) A square can be called as a rectangle.
(2) All the properties of a rhombus are present in a square.
(3) If the side of a square is doubled then its area is 4 times the original area.
(4) All the properties of a square are present in a parallelogram.

Space for Rough Work

45. ఆకృతిలోని రేఖ PQ || రేఖ, RS మరియు రేఖ EF || రేఖ GH అయితే $\angle MNH$ యొక్క కొలత ఎంత?



- (1) 127° (2) 63° (3) 53° (4) 117°

46. ఒక సంస్కార శిబిరం = లో పాల్గొన్న 100 పిల్లల వయస్సుల పౌనఃపున్య పట్టిక ఇవ్వబడినది. దాన్ని బట్టి వారి వయస్సుల మధ్యమము కనుగొనుము.

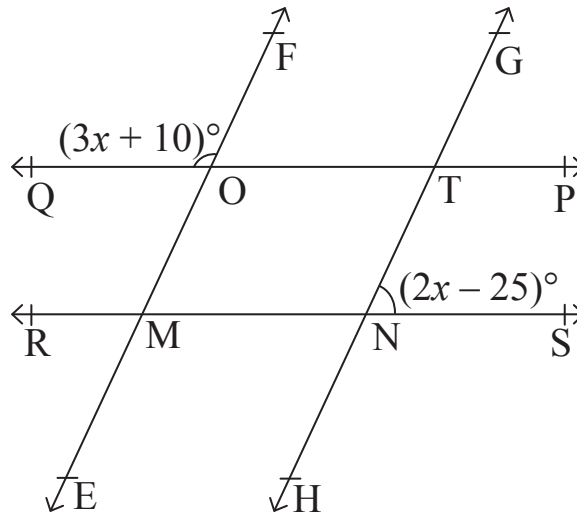
వయస్సు (సంవత్సరాలు)	పౌనఃపున్యం
8.0	20
10.5	30
12.0	25
7.0	25

(రెండు సరియైన పర్యాయాలను గుర్తించండి)

- (1) 9.5 సంవత్సరాలు (2) 10 సంవత్సరాలు 3 నెలలు
(3) 10.25 సంవత్సరాలు (4) 9 సంవత్సరాలు 6 నెలలు

Space for Rough Work

45. In the following figure seg PQ \parallel seg RS and seg EF \parallel seg GH. Find $\angle MNH$.



- (1) 127° (2) 63° (3) 53° (4) 117°

46. Following is the frequency distribution table showing the ages of 100 students who had joined 'Sanskar Camp'. Find the mean of the ages.

Age (years)	Frequency
8.0	20
10.5	30
12.0	25
7.0	25

(Choose two correct options)

- (1) 9.5 years (2) 10 years 3 months
 (3) 10.25 years (4) 9 years 6 months

Space for Rough Work

47. 50 మీటర్ల పొడవు, 6 మీటర్ల ఎత్తు మరియు $\frac{1}{2}$ మీటర్ల వెడల్పు ఇలాంటి గోడ కట్టడానికి 25 సెం.మీ. పొడవు, 15 సెం.మీ. వెడల్పు మరియు 5 సెం.మీ ఎత్తు కొలతలు గల ఇటుకలు ఎన్ని కావాలను?

- (1) 60000 (2) 48000 (3) 120000 (4) 80000

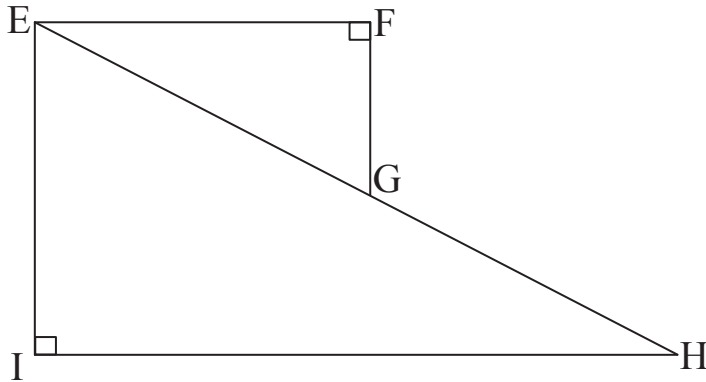
48. ఒక సంఖ్యకు 20% ఇది రెండవ సంఖ్యకు 25% సమానం గలదు. అయితే ఈ విధానం కింది వాటిలో ఏ పర్యాయంలో గలదు?

- (1) $3y = 2x$ (2) $6x = 4y$ (3) $4x = 5y$ (4) $2x = 3y$

49. ఒక స్థూపాకార సిమెంట్ టంకీ యొక్క వ్యాసం 7మీ. దాని ఎత్తు వ్యాసార్థానికి 6 రేట్లు గలదు. అయితే ఆ టంకీలో ఎన్ని లీటర్ల నీళ్ళు పట్టును?

- (1) 808500 లీటర్లు (2) 880500 లీటర్లు (3) 850800 లీటర్లు (4) 800500 లీటర్లు

50. ఇవ్వబడిన ఆకృతిలో రేఖ $EF \parallel$ రేఖ IH $\angle F$ మరియు $\angle I$ ఇవి లంబకోణాలలో ఉన్నాయి. $I(EF) = 24 \text{ cm}$, $I(EI) = 9\text{cm}$, $I(EG) = 7\text{cm}$, $I(IH) = 40 \text{ cm}$ అయితే, ఆకృతి యొక్క చుట్టుకొలత ఎంత?



- (1) 121 సెం.మీ. (2) 96 సెం.మీ.
 (3) 114 సెం.మీ. (4) 80 సెం.మీ.

Space for Rough Work

47. How many bricks of length, breadth, and height 25 cm, 15 cm, 5 cm respectively will be required to build a wall 50 m long 6 m high and $\frac{1}{2}$ m wide?

- (1) 60,000 (2) 48,000
(3) 1,20,000 (4) 80,000

48. Which of the following alternative means that '20% of one number is equal to 25% of the other number'.

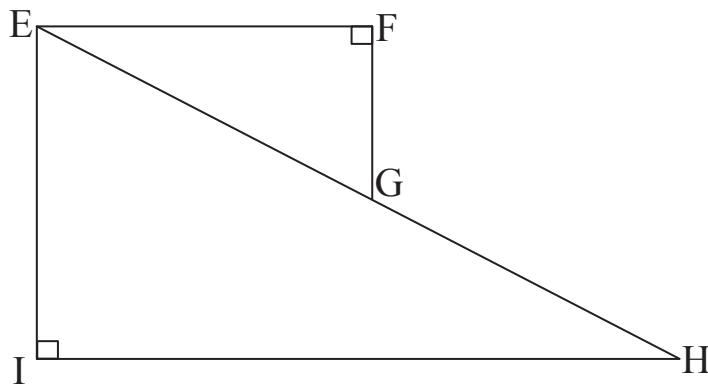
- (1) $3y = 2x$ (2) $6x = 4y$
(3) $4x = 5y$ (4) $2x = 3y$

49. How much water will be contained in a cylindrical cement tank if diameter of the tank is 7m and height is 6 times the radius?

- (1) 808500 litres (2) 880500 litres
(3) 850800 litres (4) 800500 litres

50. In the following figure $EF \parallel IH$. $\angle F$ and $\angle I$ are right angles. If $EF = 24$ cm, $EI = 9$ cm, $FG = 7$ cm and $IH = 40$ cm.

Find the perimeter of the figure.



- (1) 121 cm (2) 96 cm (3) 114 cm (4) 80 cm

Space for Rough Work

51. అమెయ్ వద్దగల 360 రూపాయల డబ్బుతో 50 రూపాయల నోట్లకు రెట్టింపు 10 రూపాయల నోట్లు మరియు 5 రూపాయల నోట్లు 92 ఎక్కువ గలవు. అయితే అన్ని రకాల నోట్లు మొత్తం ఎన్ని గలవు?
- (1) 36 (2) 30 (3) 24 (4) 28

52. $\frac{3}{6\frac{1}{4}}$ ఈ భిన్నాన్ని శతాంశ రూపంలో ఎలా వ్రాస్తారు?

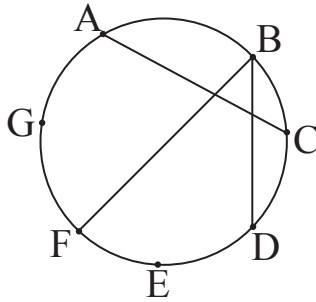
- (1) 18% (2) 48% (3) 52% (4) 66%

53. కొంత సొమ్ము పై బారు వడ్డీ 3 సంవత్సరాల మొత్తం 7440 రూపాయలు మరియు 5 సంవత్సరాల మొత్తం 8400 రూపాయలు అగును. అయితే సం.నికి వడ్డీ రేటు ఎంత?
- (1) 8% (2) 6% (3) 10% (4) 9%

54. $\frac{1}{m+n}$ కు గుణాకార వోలోమ సంఖ్య -19 గలదు. ఒకవేళ $n = -4$, ఉన్నట్లయితే m విలువ ఎంత?

- (1) 15 (2) 23 (3) -15 (4) -23

55. వృత్తం పై ఇచ్చిన బిందువులు పరస్పరంగా కలవడానికి ఇంకా ఎక్కువలో ఎక్కువ ఎన్ని రేఖాఖండాలు గీయవలసి ఉంటుంది?



- (1) 18 (2) 21 (3) 16 (4) 19

Space for Rough Work

51. Ameya had ₹ 360 with him. The number of notes of ₹ 10 is double the number of notes of ₹ 50 and the number of notes of ₹ 5 are more by 12 than the number of notes of ₹ 50. Find the total number of notes.

- (1) 36 (2) 30 (3) 24 (4) 28

52. $\frac{3}{6\frac{1}{4}}$ as a percent will become :

- (1) 18% (2) 48% (3) 52% (4) 66%

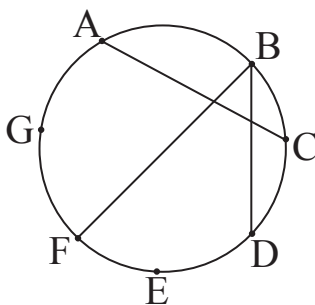
53. A sum amounts to ₹ 7440 in 3 years and to ₹ 8400 in 5 years by simple interest. Find the rate of interest.

- (1) 8% (2) 6% (3) 10% (4) 9%

54. The multiplicative inverse of $\frac{1}{m+n}$ is -19 . If $n = -4$, find 'm'

- (1) 15 (2) 23 (3) -15 (4) -23

55. To join all the points on the circumference of the circle how many more segments should be drawn ?



- (1) 18 (2) 21 (3) 16 (4) 19

Space for Rough Work

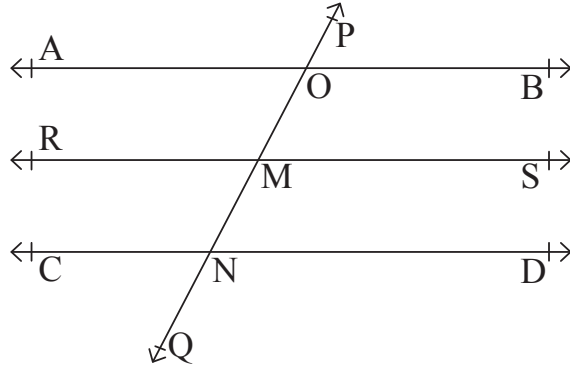
56. గోపీచంది 50,000 రూపాయల కొనుగోలు పై 40% తగ్గింపు ఇస్తాడు. హీరాలాల్ అంతే సొమ్ము కొనుగోలు పై మొదట 25% తగ్గింపు ఇస్తాడు మరియు వచ్చిన సొమ్ము పై మళ్ళీ 15% తగ్గింపు ఇస్తాడు. అయితే హీరాలాల్ కు గోపీచంద్ కన్న ఎన్ని రూపాయలు తక్కువ లేదా ఎక్కువ లభించును?

- (1) 1875 రూ. తక్కువ (2) 1785 రూ. ఎక్కువ
(3) 1875 రూ. ఎక్కువ (4) ఏమీ మార్పు లేదు

57. ప్రస్తుతం ఒక పట్టణంలో జనాభా సంఖ్య 302500 గలదు. జనాభా సంఖ్య పెరుగుదల రేటు ప్రతి సంవత్సరం 10% ఉండెను. అయితే రెండు సంవత్సరాల పూర్వం ఆ పట్టణం యొక్క జనాభా సంఖ్య ఎంత?

- (1) 280000 (2) 275000 (3) 248000 (4) 250000

58. $AB \parallel$ రేఖ $RS \parallel$ రేఖ CD మరియు రేఖ PQ ఇవి వాటి తిర్యగ్రేఖ గలదు. అయితే సంగతకోణం మరియు అంతర కోణం వీటి మొత్తం ఎన్ని జతలు గలవు?



- (1) 12 (2) 24 (3) 18 (4) 28

59. ఒక గోళం తలం వైశాల్యం 1386 చ.సెం.మీ. గలదు. అయితే ఆ గోళం యొక్క వ్యాసార్థం ఎంత?

- (1) 11.5 సెం.మీ. (2) 10.5 సెం.మీ. (3) 8.5 సెం.మీ. (4) 10.25 సెం.మీ.

Space for Rough Work

60. $3x-6y+4$ మరియు $6y-3x+7$ వీటి కూడిక నుండి $4+9y+2x$ ఈ సమాసం తీసివేస్తే ఏ బహుపది వచ్చును?

(1) $3x - 9y + 7$

(2) $3x - 3y + 7$

(3) $7x + 9y + 15$

(4) $7x - 9y - 15$

61. కింది వాటిలో ఏ విధానాలు సరి కానివి? (రెండు సరియైన పర్యాయాలను గుర్తించండి)

(1) క్రమంగా గల బేసి సంఖ్యల సరాసరి బేసి సంఖ్యనే వచ్చును.

(2) ఇచ్చిన సంఖ్యల సమూహం సరాసరి సమూహంలో ప్రతి ఒక్క సంఖ్య కన్న పెద్దగా ఉండవచ్చు.

(3) రెండు సరి సంఖ్యల సరాసరి బేసి సంఖ్యై ఉండును.

(4) ఒక సమూహంలో ప్రతి ఒక్క సంఖ్య సమాన అంకెలతో తక్కువ చేసినచో ఆ సమూహం సరాసరి మార్పు చెందదు.

62. శ్రీకాంత్ 48 రూపాయలకు ఒక డజను చొప్పున 48 డజన్లు అరటిపళ్ళు కొనెను. అందులో ఒక డజను అరటిపళ్ళు చెడిపోయాయి. మిగిలిన అన్ని అరటిపళ్ళు 6 రూపాయలకు ఒకటి చొప్పున అమ్మెను. అయిన ఈ వ్యవహారంలో అతనికి ఎంత లాభమయ్యెను?

(1) ₹1128

(2) ₹1220

(3) ₹1080

(4) ₹1440

63. క్రింది బహుపది యొక్క ఘాతం ఎంత?

$$m^5 n^2 p + 4 m^4 n^7 + \frac{2}{3} m^3 n^2 p + 15 m^2.$$

(1) 11

(2) 14

(3) 7

(4) 2

Space for Rough Work

60. Which polynomial will you get after subtracting $(4 + 9y + 2x)$ from the sum of $(8x - 6y + 4)$ and $(6y - 3x + 7)$?

(1) $3x - 9y + 7$

(2) $3x - 3y + 7$

(3) $7x + 9y + 15$

(4) $7x - 9y - 15$

61. Which of the following statements are false. (Choose two correct options)

(1) Average of five consecutive odd numbers is an odd number.

(2) The average of the given numbers in a group can be more than each number in the group.

(3) Average of two even numbers can be an odd number.

(4) If every number in a given group is reduced by a common number, then the average of the group does not change.

62. A fruit-seller purchased 48 dozens oranges at the rate of ₹ 48 per dozen, out of that 1 dozen oranges were spoiled. He sold the remaining oranges at the rate of ₹ 6 per orange. Find the profit that he earned in this transaction.

(1) ₹ 1128

(2) ₹ 1220

(3) ₹ 1080

(4) ₹ 1440

63. Find the degree of the following polynomial.

$$m^5 n^2 p + 4 m^4 n^7 + \frac{2}{3} m^3 n^2 p + 15 m^2.$$

(1) 11

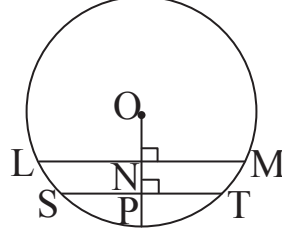
(2) 14

(3) 7

(4) 2

Space for Rough Work

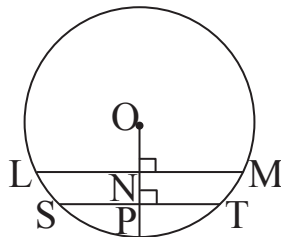
64. ఆకృతిలో రేఖాఖండం $OP \perp$ రేఖాఖండం ST జ్యా $LM \parallel$ జ్యా ST మరియు 'O' ఇది కేంద్ర బిందువు గలదు. రేఖాఖండం $ON = 6$ cm, రేఖాఖండం $LM = 16$ cm అయితే ఈ వృత్తంలో అన్నిటికన్న పెద్ద జ్యా ఎంత పొడవు గీయవచ్చును?



- (1) 32 సెం.మీ. (2) 20 సెం.మీ. (3) 12 సెం.మీ. (4) 22 సెం.మీ.
65. ఒక సమబాహు చతుర్భుజం యొక్క భుజం 4.1 సెం.మీ. పొడవు గలదు మరియు దాని ఒక కర్ణం 1.8 సెం.మీ. పొడవు గలదు. అయితే ఆ చతుర్భుజం వైశాల్యం ఎంత?
- (1) 10.8 చ.సెం.మీ. (2) 3.6 చ.సెం.మీ.
(3) 7.2 చ.సెం.మీ. (4) 8.1 చ.సెం.మీ.
66. $\left(m + \frac{1}{m}\right)^2 - \left(m - \frac{1}{m}\right)^2 = ?$
- (1) 0 (2) $\left(4 + \frac{2}{m^2}\right)$ (3) $\left(m^2 + \frac{1}{m^2}\right)$ (4) 4
67. ఒక కంపెనీ వాళ్ళు ముగ్గురు ప్రతినిధులకు కంపెనీ ప్రకటన చేయడానికి బయటకు పంపెను. మొదటి ప్రతినిధి ప్రతి 6 రోజులకు, రెండవ ప్రతినిధి ప్రతి 8 రోజులకు మరియు మూడవ ప్రతినిధి ప్రతి 12 రోజులకు కార్యాలయానికి వచ్చి వివరాల పత్రం ఇవ్వాలని సూచన ఇవ్వబడినది. అయితే, ఆ ప్రతినిధులు కార్యాలయంలో తక్కువలో తక్కువ ఏన్ని రోజులకు ఒకవద్ద కలుస్తారు?
- (1) 48 (2) 32 (3) 24 (4) 72

Space for Rough Work

64. In the following figure, seg $OP \perp$ seg ST , chord $LM \parallel$ chord ST , 'O' is the centre of the circle. $ON = 6$ cm and $LM = 16$ cm. Find the length of the longest chord that can be drawn in circle.



- (1) 32 cm (2) 20 cm (3) 12 cm (4) 22 cm
65. The length of a side of a rhombus is 4.1 cm and one of its diagonals is 1.8 cm long. Find the area of the rhombus.
- (1) 10.8 sq. cm (2) 3.6 sq. cm
 (3) 7.2 sq. cm (4) 8.1 sq. cm
66. $\left(m + \frac{1}{m}\right)^2 - \left(m - \frac{1}{m}\right)^2 = ?$
- (1) 0 (2) $\left(4 + \frac{2}{m^2}\right)$ (3) $\left(m^2 + \frac{1}{m^2}\right)$ (4) 4
67. A company deputed three representatives to promote its sales. The representatives were instructed that the first representative should report after every 6 days, the second representative should report after every 8 days and the third, representative should report after every 12 days, in the office. Find the minimum number of days when all the three will meet in the office together.
- (1) 48 (2) 32 (3) 24 (4) 72

Space for Rough Work

68. క్రింది విధానాలు చదివి సరియైన పర్యాయాలను ఎన్నుకొండి.

(అ) 6 చే నిశ్చేషంగా భాగింపబడు సంఖ్యలు 2 మరియు 3 చే నిశ్చేషంగా భాగించబడుతాయి.

(బ) 15 చే నిశ్చేషంగా భాగింపబడు సంఖ్యలు 3 మరియు 5 చే నిశ్చేషంగా భాగించబడుతాయి.

(క) 600, ఈ సంఖ్యకు 2, 3 మరియు 5 చే నిశ్చేషంగా భాగించబడుతాయి.

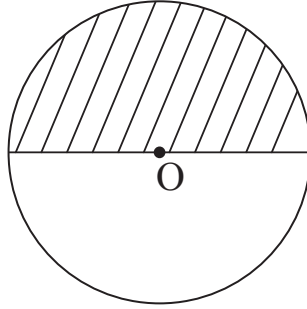
(1) కేవలం 'అ' సరియైనది

(2) కేవలం 'బ' సరియైనది

(3) అ, బ, క మూడు సరియైనవి

(4) అ, బ, క మూడు సరికానివి

69. 'O' కేంద్రమైన వృత్తము యొక్క వైశాల్యం 308 చ.సం.మీ. గలదు. అయితే రేఖాంకితం చేసిన అర్ధవృత్తం చుట్టుకొలత ఎంత?



(1) 72 సం.మీ.

(2) 58 సం.మీ.

(3) 108 సం.మీ.

(4) $36\sqrt{2}$ సం.మీ.

70.
$$\frac{(4.8)^3 + (3.2)^3}{(4.8)^2 - (4.8)(3.2) + (3.2)^2} = ?$$

(1) 1.6

(2) 10

(3) 8

(4) 1

71. సంఖ్యా రేఖ పై P బిందు యొక్క నిర్దేశము $\frac{4}{7}$ గలదు. బిందు P మరియు బిందు Q లోని $\frac{4}{7}$ గలదు. అయితే Q యొక్క నిర్దేశము ఎంత? (రెండు సరియైన పర్యాయాలను గుర్తించండి)

(1) $\frac{13}{7}$

(2) $\frac{5}{7}$

(3) $\frac{-13}{7}$

(4) $\frac{-5}{7}$

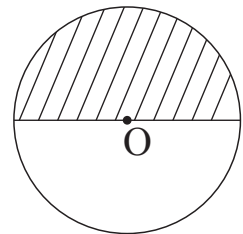
Space for Rough Work

68. Read the following statements and choose the correct alternative.

- (A) The numbers that are divisible by 6 are completely divisible by 2 and 3 also.
(B) The numbers divisible by 15 are also completely divisible by 3 and 5.
(C) 600 is completely divisible by 2, 3 and 5.
- (1) Only 'A' is correct.
(2) Only 'B' is correct.
(3) All the three statements 'A', 'B' and 'C' are correct.
(4) All the three statements 'A', 'B' and 'C' are incorrect.

69. The area of a circle with centre 'O' is 308 cm^2 . Find the perimeter of the shaded semi-circle from the following figure.

- (1) 72 cm
(2) 58 cm
(3) 108 cm
(4) $36\sqrt{2}$ cm



70.
$$\frac{(4.8)^3 + (3.2)^3}{(4.8)^2 - (4.8)(3.2) + (3.2)^2} = ?$$

- (1) 1.6
(2) 10
(3) 8
(4) 1

71. The co-ordinate of point P on the number line is $\frac{4}{7}$. Distance between point P and Q is $\frac{9}{7}$. Find the co-ordinate of Q.

- (1) $\frac{13}{7}$
(2) $\frac{5}{7}$
(3) $\frac{-13}{7}$
(4) $\frac{-5}{7}$

Space for Rough Work

72. 20 సెం.మీ. భుజంగల చతురస్రం వైశాల్యం ఇది 20 సెం.మీ కర్ణం ఉండే చతురస్రం యొక్క వైశాల్యం ఎన్ని రేట్లు గలదు?

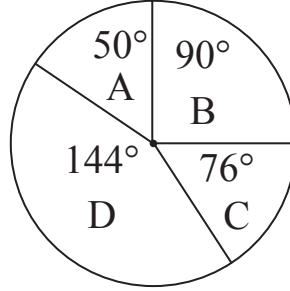
- (1) సగం (2) రెట్టింపు
(3) నాలుగు రేట్లు (4) మూడు రేట్లు

73. రెండు వస్తువులు ప్రతి ఒకటి 1485 రూపాయలకు అమ్మితే ఒక వ్యవహారంలో 10% నష్టం మరియు రెండవ వ్యవహారంలో 10% లాభం అగును. అయితే ఈ వ్యవహారంలో ఎంత శాతం లాభమా? లేదా నష్టమా?

- (1) 1.0 % లాభం (2) 5% నష్టం
(3) 1.0 % నష్టం (4) లాభం లేదా నష్టం కాదు

ప్ర 74 మరియు 75 కొరకు:- ఒక కుటుంబము యొక్క ఒక నెలలోని వివిధ ఖర్చుల వివరాలు వృత్తారేఖా చిత్రం ద్వారా చూయించబడినది. ఒకవేళ కుటుంబము యొక్క నెల సంపాదన 23400 రూపాయలు ఉన్నట్లయితే కింది ప్రశ్నలకు జవాబులు వ్రాయుము.

- A = విద్య (చదువు)
B = ఇతర ఖర్చులు
C = దుస్తువులు
D = అన్నధాన్యములు



74. విద్య పై (చదువు) మొత్తం ఎంత ఖర్చు అయింది?

- (1) ₹3250 (2) ₹5850 (3) ₹11700 (4) ₹9360

75. దుస్తువుల కన్న అన్నాన్యాల పై ఎంత ఎక్కువ ఖర్చు అగును?

- (1) ₹3510 (2) ₹6110 (3) ₹4240 (4) ₹4420

Space for Rough Work

72. How many times will be the area of a square with side 20 cm to that of the area of a square with diagonal 20 cm.

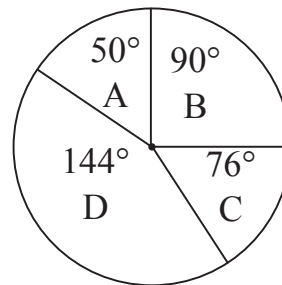
- (1) Half (2) Two times
(3) Four times (4) Three times

73. Two articles were sold for ₹ 1485 each. One of them incurred a loss of 10% while the other earned a profit of 10%. What was the percentage of profit or loss in the overall transaction ?

- (1) 1.0% profit (2) 5% loss
(3) 1.0% loss (4) No profit no loss

Instructions for Q. Nos. 74 to 75 : The following pie diagram show the monthly expenses of a family on different items. If the monthly income of the family is ₹ 23,400 answer the following questions.

- A – Education
B – Miscellaneous expenses
C – Clothing
D – Food grains



74. What is the total expenditure on Education?

- (1) ₹ 3250 (2) ₹ 5850 (3) ₹ 11700 (4) ₹ 9360

75. How much more expenses are incurred on clothing to that on Food grains?

- (1) ₹ 3510 (2) ₹ 6110 (3) ₹ 4240 (4) ₹ 4420

Space for Rough Work

Space for Rough Work